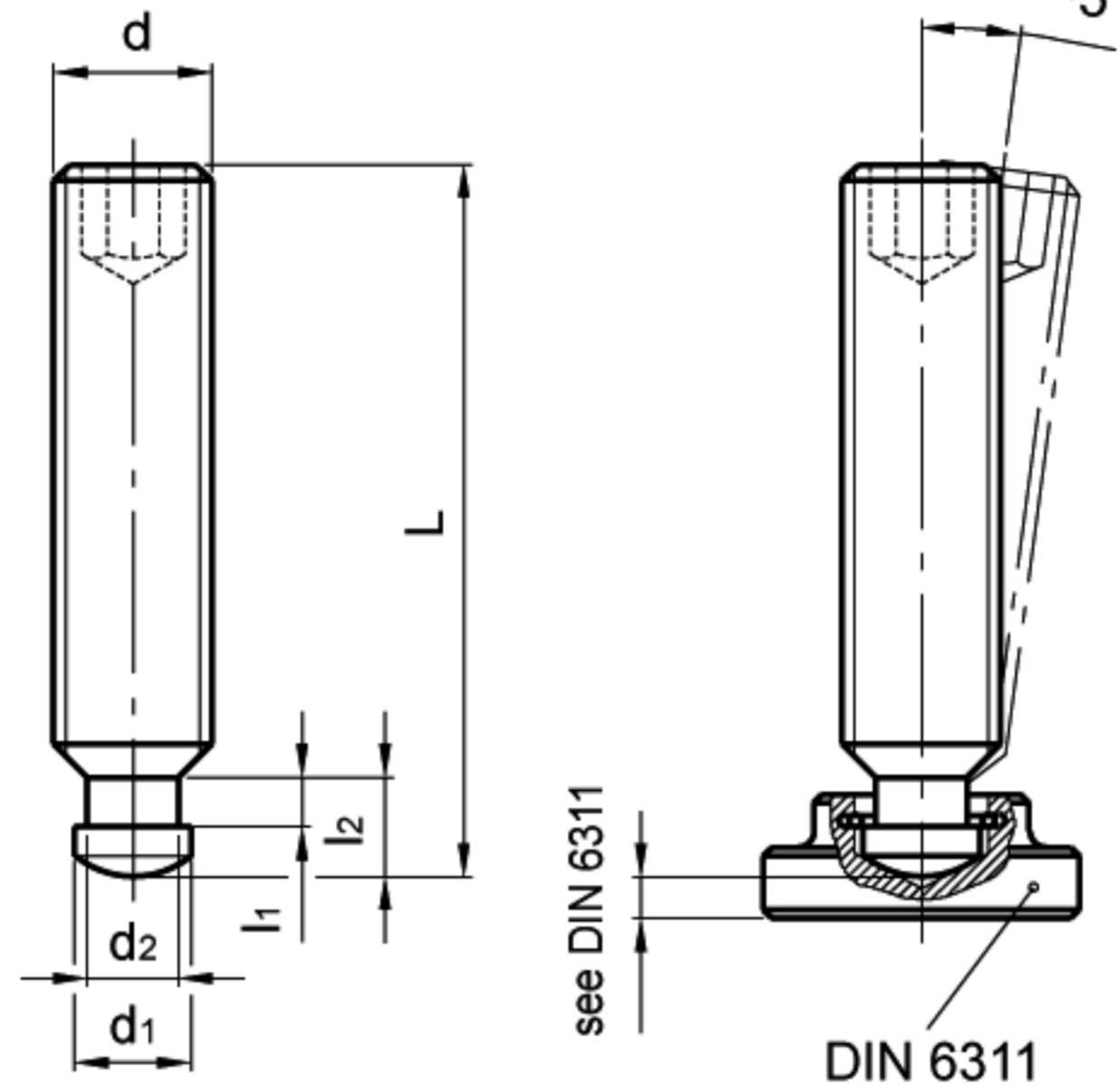


DIN 6332

平头螺丝

- 黑色氧化涂层处理钢质螺丝，带内六角凹头。
- 硬化处理(SK型)或者没有硬化处理(SKN型)压端头。

DIN6332平头螺丝可以使用销钉连接到操作件(操作杆,手柄等),形成各种简单的锁紧装置。联接到DIN6311或者GN6311.1止推衬垫的平头螺丝可以用于锁紧操作。



标准件 型号	主尺寸							重量 g
	d 6g	L	d1	h11	d2	l1	l2	
DIN 6332-M6-30-SK	M6	30	4.5	4	2.9	5.4		5
DIN 6332-M6-35-SK		35						6
DIN 6332-M6-40-SK		40						7
DIN 6332-M6-45-SK		45						8
DIN 6332-M6-50-SK		50						9
DIN 6332-M8-35-SK	M8	35	6	5.4	3.8	6.8		11
DIN 6332-M8-40-SK		40						12
DIN 6332-M8-45-SK		45						13
DIN 6332-M8-50-SK		50						14
DIN 6332-M8-60-SK		60						17
DIN 6332-M8-70-SK	70	21						
DIN 6332-M10-45-SK	M10	45	8	7.2	3.7	8.2		21
DIN 6332-M10-50-SK		50						23
DIN 6332-M10-55-SK		55						25
DIN 6332-M10-60-SK		60						28
DIN 6332-M10-65-SK		65						30
DIN 6332-M10-80-SK	80	37						
DIN 6332-M12-50-SK	M12	50	8	7.2	4.1	8.6		32
DIN 6332-M12-60-SK		60						39
DIN 6332-M12-65-SK		65						42
DIN 6332-M12-70-SK		70						46
DIN 6332-M12-80-SK		80						53
DIN 6332-M12-100-SK	100	66						
DIN 6332-M16-65-SK	M16	65	12	11	5.6	10.6		65
DIN 6332-M16-70-SK		70						83
DIN 6332-M16-75-SK		75						90
DIN 6332-M16-80-SK		80						97
DIN 6332-M16-100-SK		100						121
DIN 6332-M16-125-SK	125	154						
DIN 6332-M20-80-SK	M20	80	15.5	14.4	6.9	12.4		149
DIN 6332-M20-90-SK		90						171
DIN 6332-M20-100-SK		100						189
DIN 6332-M20-125-SK		125						241
DIN 6332-M20-150-SK		150						292

标准件 型号	主尺寸							重量 g
	d 6g	L	d1	h11	d2	l1	l2	
DIN 6332-M6-30-SKN	M6	30	4.5	4	2.9	5.4		5
DIN 6332-M6-35-SKN		35						6
DIN 6332-M6-40-SKN		40						7
DIN 6332-M6-45-SKN		45						8
DIN 6332-M6-50-SKN		50						9
DIN 6332-M8-35-SKN	M8	35	6	5.4	3.3	6.8		11
DIN 6332-M8-40-SKN		40						12
DIN 6332-M8-45-SKN		45						13
DIN 6332-M8-50-SKN		50						14
DIN 6332-M8-60-SKN		60						17
DIN 6332-M8-70-SKN	70	21						
DIN 6332-M10-45-SKN	M10	45	8	7.2	3.7	8.2		21
DIN 6332-M10-50-SKN		50						23
DIN 6332-M10-55-SKN		55						25
DIN 6332-M10-60-SKN		60						28
DIN 6332-M10-65-SKN		65						30
DIN 6332-M10-80-SKN	80	37						
DIN 6332-M12-50-SKN	M12	50	8	7.2	4.1	8.6		32
DIN 6332-M12-60-SKN		60						39
DIN 6332-M12-65-SKN		65						42
DIN 6332-M12-70-SKN		70						46
DIN 6332-M12-80-SKN		80						53
DIN 6332-M12-100-SKN	100	66						
DIN 6332-M16-65-SKN	M16	65	12	11	5.6	10.6		65
DIN 6332-M16-70-SKN		70						83
DIN 6332-M16-75-SKN		75						90
DIN 6332-M16-80-SKN		80						97
DIN 6332-M16-100-SKN		100						121
DIN 6332-M16-125-SKN	125	154						
DIN 6332-M20-80-SKN	M20	80	15.5	14.4	6.9	12.4		149
DIN 6332-M20-90-SKN		90						171
DIN 6332-M20-100-SKN		100						189
DIN 6332-M20-125-SKN		125						241
DIN 6332-M20-150-SKN		150						292